

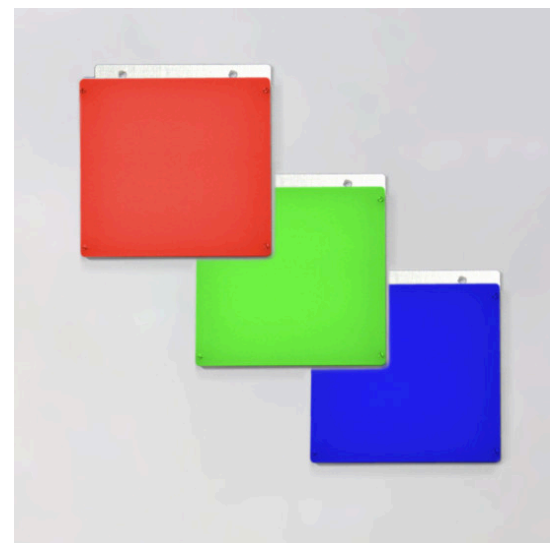
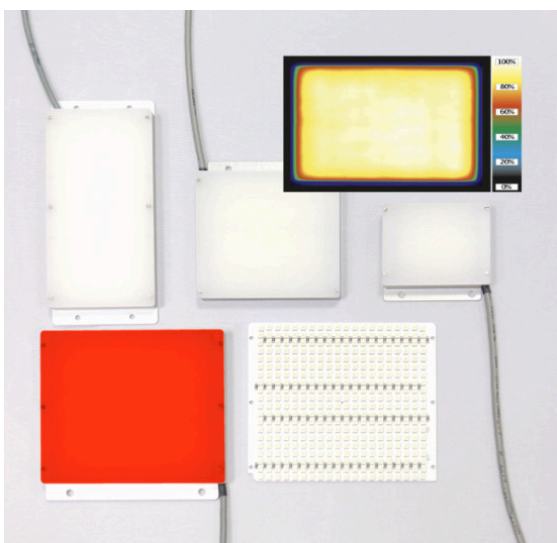


Steinbeis
Qualitätssicherung und
Bildverarbeitung GmbH

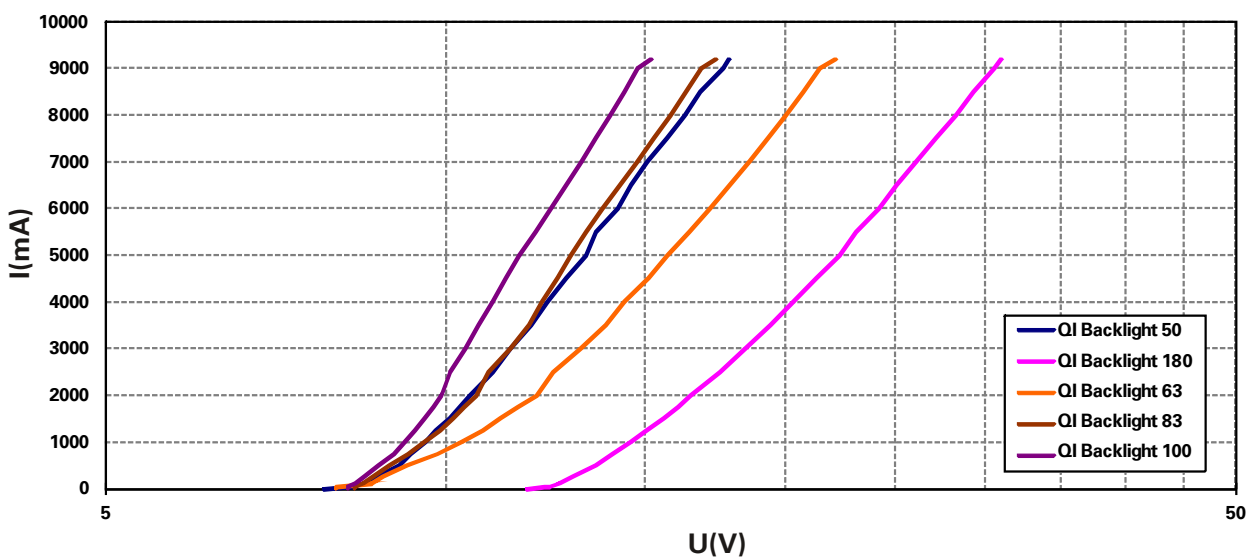
Backlight-Lichttische

LED-Durchlicht-Flächenbeleuchtungen
 für die industrielle Bildverarbeitung

Die LED-Beleuchtungen der Backlight-Familie sind für Prüfanwendungen im industriellen Umfeld konzipiert. Durch die Möglichkeit des Dauer- und Blitzbetriebs wird ein großes Spektrum an Prüfaufgaben ermöglicht. Das speziell entwickelte Design der Backlights sorgt für eine homogene Leuchtdichteverteilung und Ausleuchtung. Die Verwendung einer Alukernleiterplatte und eines Aluminiumgehäuses bieten zusätzlich eine hohe Robustheit sowie einen optimalen Wärmeabtransport. Dies spiegelt sich in einer hohen Ausfallsicherheit und einer langen Lebensdauer wider. Die LEDs der Backlights weisen eine dominante Wellenlänge von 645 nm (rot) auf.



Eine Kombination von LED-Beleuchtungen der Backlight-Familie mit optional erhältlichen Rot-Filtern für die Kameraobjektive sorgt für eine Reduzierung von störenden Reflexionen und Fremdlicht, wodurch der Einfluss von Störfaktoren bei der Messung minimiert wird.



Spannungs-Strom-Kennlinien für Flash Control mit Backlights



Steinbeis
Qualitätssicherung und
Bildverarbeitung GmbH

Werner-von-Siemens-Straße 9
98693 Ilmenau / Germany

Telefon +49 (0) 36 77 · 46 90 59 0
 Telefax +49 (0) 36 77 · 46 90 59 11

E-Mail info@sqb-ilmenau.de
 Internet www.sqb-ilmenau.de

Ansprechpartner

Dipl.-Ing. Steffen Lübbecke
 Telefon +49 (0) 36 77 · 46 90 59 10
 E-Mail steffen.luebbecke@sqb-ilmenau.de

M. Sc. Norbert Jahn
 Telefon +49 (0) 36 77 · 46 90 59 15
 E-Mail norbert.jahn@sqb-ilmenau.de

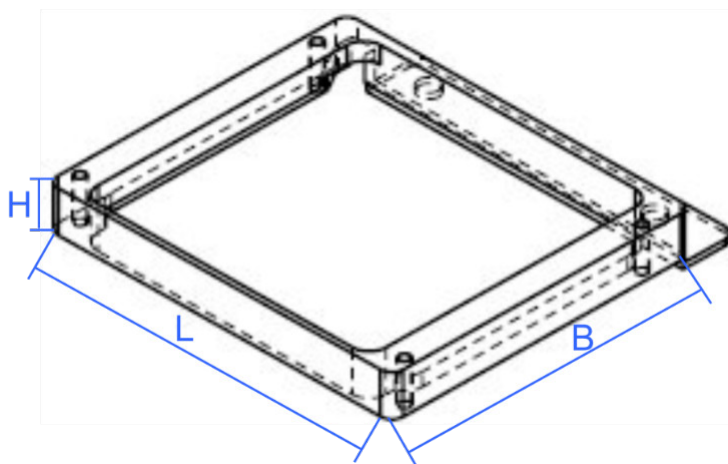
Technische Daten

- LED-Spitzenwellenlänge: 645 nm
- LED-Farbe: rot*1
- Kabellänge: 30 cm, optionale Längen: 5m, 10m*1
- Stecker: SMR-02 V-B oder auf Anfrage

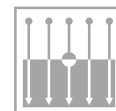
Mögliche Einsatzgebiete

- Metrische Bildverarbeitung
- Prüfung der Maßhaltigkeit
- Konturprüfung / Formprüfung
- Sichtprüfung
- Technische Erkennung
- Optische Koordinatenmesstechnik
- In-Process-Prüfsysteme
- Integration in Prüfgeräte

Leuchtfläche in mm	Maße in mm			P max in Watt	Max. Leucht- dichte*2 in cd/m ²
	L	B	H		
25 x 17	38	18	8,5	1,80	auf Anfrage
25 x 25	38	26	8,5	2,50	auf Anfrage
50 x 50	61	54	9,0	12,10	13730
63 x 60	73	70	9,0	18,00	auf Anfrage
83 x 75	86	86	9,0	29,04	18400
100 x 100	111	103	9,0	48,40	19010
180 x 150	215	177	9,0	127,00	20450



Produkte
Service



Entwicklung
Forschung



Beratung
Training

*1 andere auf Anfrage

*2 im zentralen kreisförmigen Messfeld