



Steinbeis
Qualitätssicherung und
Bildverarbeitung GmbH

Werner-von-Siemens-Straße 9
98693 Ilmenau / Germany

Telefon +49 (0) 36 77 · 46 90 59 0
 Telefax +49 (0) 36 77 · 46 90 59 11

E-Mail info@sqb-ilmenau.de
 Internet www.sqb-ilmenau.de

Ansprechpartner

Dipl.-Ing. Steffen Lübbecke
 Telefon +49 (0) 36 77 · 46 90 59 10
 E-Mail steffen.luebbecke@sqb-ilmenau.de

M. Sc. Norbert Jahn
 Telefon +49 (0) 36 77 · 46 90 59 15
 E-Mail norbert.jahn@sqb-ilmenau.de

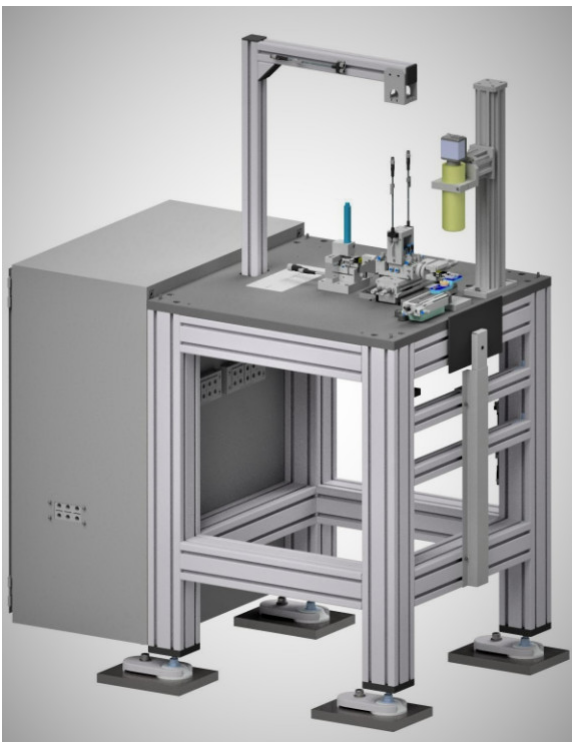
Prof. Dr. Gerhard Linß
 Telefon +49 (0) 171 · 51 23 758
 E-Mail gerhard.linss@sqb-ilmenau.de

OpKoTest

Prüft und sortiert optische
 Komponenten vollautomatisch



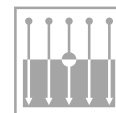
OpKoTest
Roboterverkettete Prüfanlage



OpKoTest
Automatische Prüfstation - Geometrieprüfung



Produkte
Service



Entwicklung
Forschung



Beratung
Training



Steinbeis
Qualitätssicherung und
Bildverarbeitung GmbH

OpKoTest Roboter verkettete Prüfanlage

OpKoTest ist eine roboter verkettete Prüfanlage zur berührungslosen Messung von Geometrie- und Formmerkmalen in der Mittel- und Großserienfertigung von optischen Komponenten mit automatischer Zu- und Abführung.

Die optischen Bauelemente werden von Robotern nach Qualitätsergebnis sortiert.

Unterschiedliche optische Bauelemente mit unterschiedlichen Werkstückgrößen können mittels Transportsystem und Roboterhandlung geprüft werden.

Die zulässigen Greifpositionen werden so gewählt, dass kein Kontakt zu optisch wirksamen Flächen entsteht.

Abriebspuren, Oberflächenveränderungen und Verunreinigungen auf den Prüflingen werden beim automatischen Handling vermieden.

OpKoTest realisiert eine Automatisierung des Prüfprozesses und liefert Mess- und organisatorische Daten für jeden Fertigungsauftrag.

Extrem kleine Messunsicherheiten bis in den Nanometerbereich werden bei Raumtemperaturen von 20°C bis 25°C eingehalten.

Die hochempfindlichen Messverfahren werden durch eine Schwingungsdämpfung vor Störgrößen geschützt.

Für ein sicheres Handling kann optional ein Kamerasystem zur Positionserkennung der Prüflinge und damit zur Vermeidung von Kollisionen eingesetzt werden.

Zwei automatische Prüfstationen für die Geometrieprüfung und für die Formprüfung arbeiten autark und enthalten neben den Messsystemen 30 pneumatische Baugruppen, mehrere Druckregler, 20 mechanische Präzisionsanschlüsse, 35 Sensoren, 15 Aktoren und ein umfangreiches Justiersystem.

Die CE-Konformitätserklärung nach Maschinenrichtlinie für das in Verkehr bringen ist Bestandteil der Leistung.

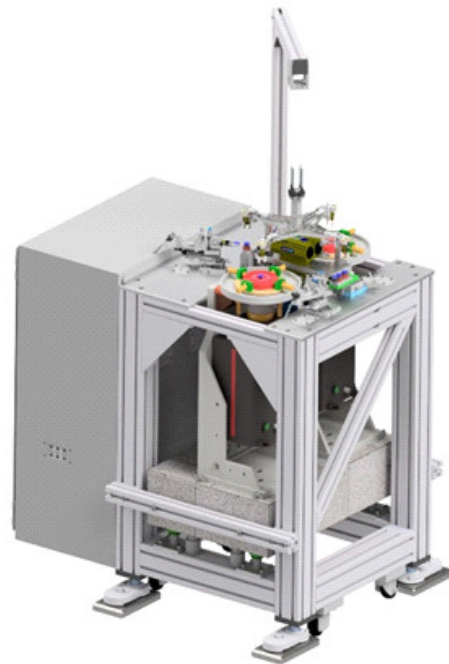
Es wird ein störungsfreier und funktionsgerechter Betrieb von OpKoTest nach VDI Richtlinie 3423 erreicht.

OpKoTest ist für den mehrschichtigen automatischen Betrieb ausgelegt.

Niedrige Taktzeiten im zweistelligen Sekundenbereich für das roboter geführte Entnehmen, Prüfen und das qualitätsgerechte sortierte Ablegen der Prüflinge ermöglichen höchste Produktivität.

Die automatische und turnusmäßige Absicherung der Messqualität und Überwachung der Messergebnisse wird durch die Messung von Meisterteilen garantiert.

Eine metrologische Absicherung der Messergebnisse wird ebenfalls durch Vergleich mit kalibrierten Messnormalen automatisch realisiert.



OpKoTest
Automatische Prüfstation - Formprüfung